

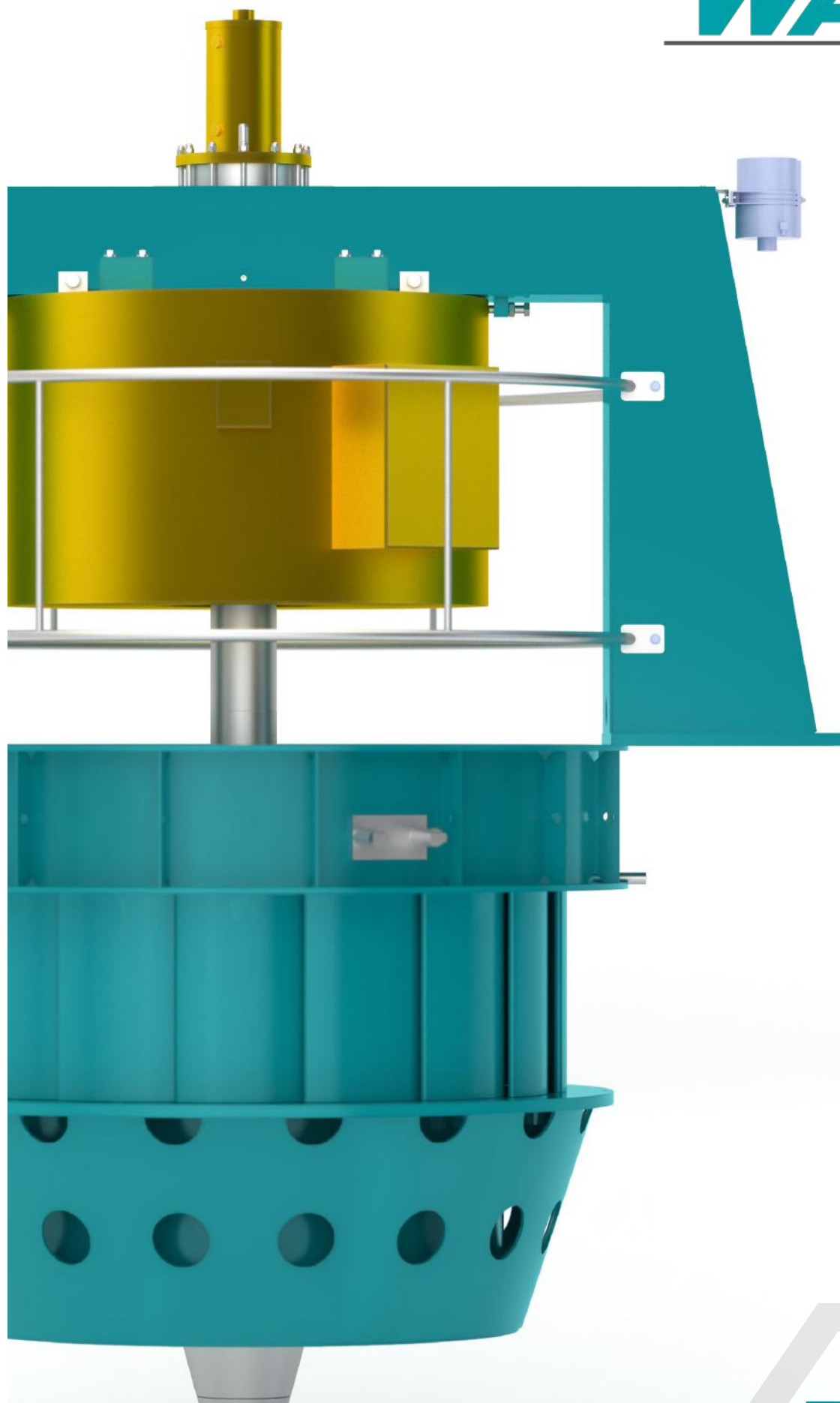
# KAPLANTURBINEN

100 % Made in Germany

# WATEC

---

## Hydro



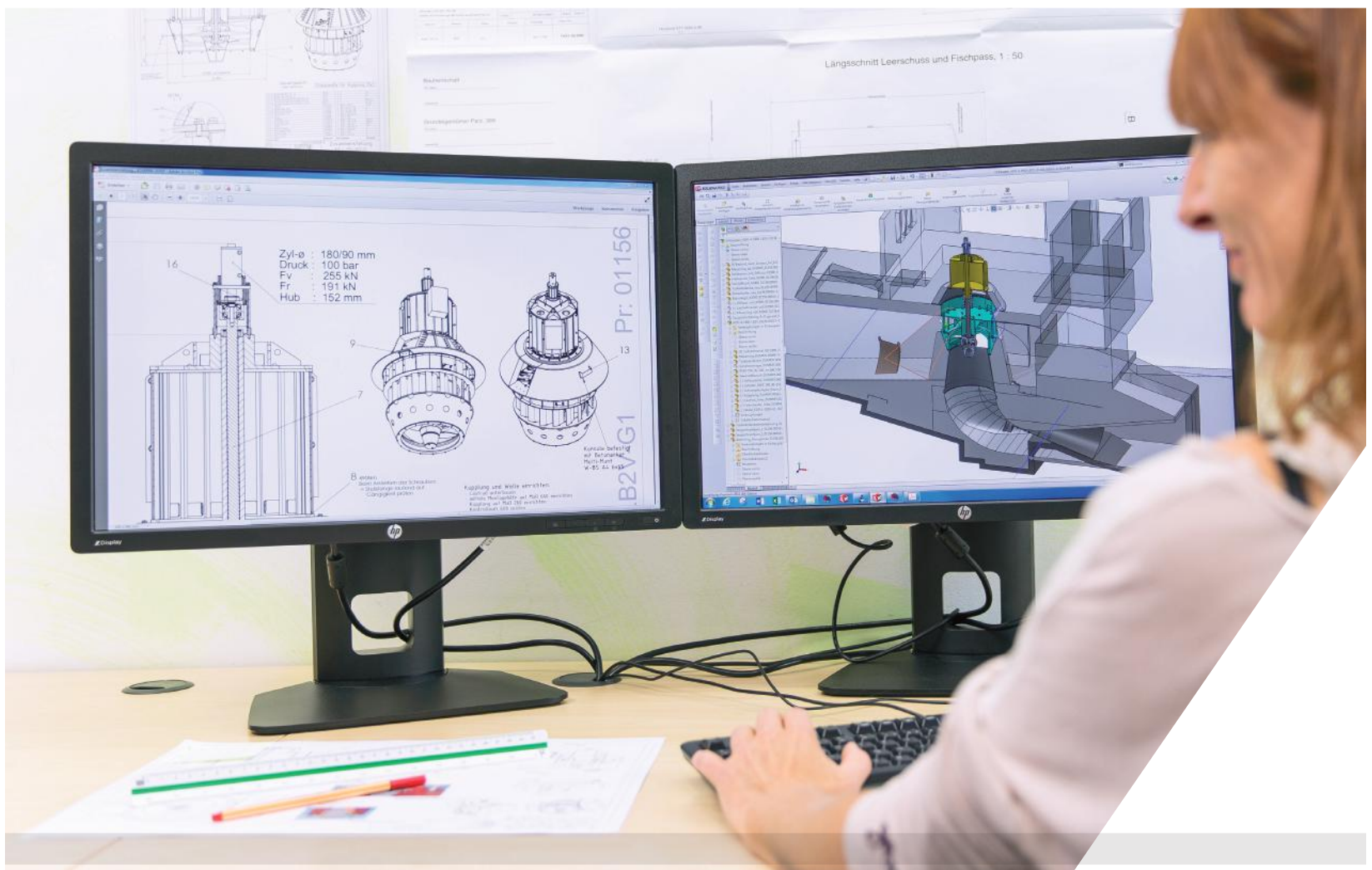
[www.watec-hydro.de](http://www.watec-hydro.de)

# UNSERE PHILOSOPHIE

## Willkommen bei WATEC-Hydro

WATEC-Hydro ist Ihr zuverlässiger und kompetenter Partner für den Neu- und Umbau von Kleinwasserkraftanlagen im Leistungsbereich von 10 kW bis 1.000 kW. Wir stellen moderne vertikalachsig Kaplanturbinen mit einem Laufraddurchmesser von 40 cm bis 250 cm her und bieten umfassendes Know-how für die erfolgreiche Umsetzung verschiedenster Wasserkraft-Projekte.

Unsere Produkte überzeugen durch ihre kompakte und innovative Bauweise sowie die hervorragende Material- und Verarbeitungsqualität.





## Wasserkraft – Energie für unsere Zukunft

Wasserkraft gilt als die sauberste und zudem sicherste aller Energiequellen.

Dennoch kann die Erzeugung regenerativer Energie durch Wasserkraft im In- und Ausland noch erheblich erweitert werden. Dies kann sowohl mit dem Neubau von Wasserkraftanlagen als auch durch die Modernisierung und Leistungssteigerung vorhandener Anlagen geschehen.

Wir bieten eine Stromproduktion, bei der die ökologische Verträglichkeit ohne CO<sub>2</sub>-Ausstoss und ohne Verbrauch von fossilen Energieträgern für sich spricht. Die Langlebigkeit der Anlagen garantiert zudem eine dauerhaft umweltfreundliche und nachhaltige Energieerzeugung.

# KAPLANTURBINEN

100 % Made in Germany



## Unsere Kaplanturbinen

- KDP Kaplanturbine - doppelreguliert mit permanenterregtem Synchrongenerator
- KSDP Kaplanspiralturbine - doppelreguliert mit permanenterregtem Synchrongenerator und Vollspirale
- KDD Kaplanturbine - doppelreguliert mit direktgekoppeltem V1 Generator
- KDR Kaplanturbine - doppelreguliert mit Riemenantrieb
- Kaplanturbine - Sonderlösungen

Alle Turbinentypen sind als 4-Flügler oder 5-Flügler in Schachtbauweise sowie als Kaplanspiralturbine mit Vollspirale und Rohrleitungsanschluss verfügbar.

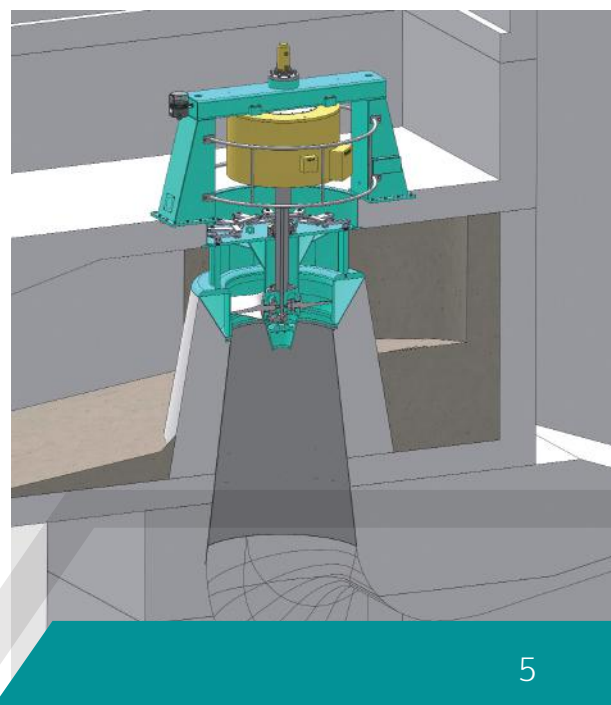
## KDP

### Hightech für Höchstleistungen: Kaplan turbine mit Permanentgenerator

Unsere innovative Kaplan turbine Typ KDP (Kaplan turbine, doppelreguliert, mit Permanentgenerator) ist die Weiterentwicklung unseres jahrzehntlang bewährten Basismodells KDR. In Kooperation mit einem Institut für elektrische Anlagen und Maschinen haben wir Generatoren entwickelt, die ohne Übersetzungsgetriebe direkt in unsere Kaplan turbine integriert sind. Der Einbaugenerator arbeitet mit der aus der Verwendung in Windkraftanlagen bekannten Permanentmagnet-Technik und kann mit starrer Drehzahl ohne Elektronik betrieben werden. Durch die integrierte Bauweise ohne zusätzliche Lager wird die Einfachheit und Zugänglichkeit klassischer Anlagen mit einer hervorragenden Energieausbeute verbunden.

### Wichtige Merkmale

- Wartungsfrei, da die Riemenpflege und Erneuerung der Flachriemen entfällt
- Einsatz eines direktgekoppelten permanentmagnetem Synchrongenerator
- Höchster Gesamtwirkungsgrad der Turbineneinheit mit Generator
- Höchste Präzision und sauberste Verarbeitung der Turbinenteile
- Materialauswahl für höchste Beanspruchung geeignet
- Geringer Platzbedarf im Maschinenraum
- Kavitationsbeständiges Laufradmaterial
- Besonders geräuscharmer Betrieb



# KAPLANTURBINEN

100 % Made in Germany

## KSDP

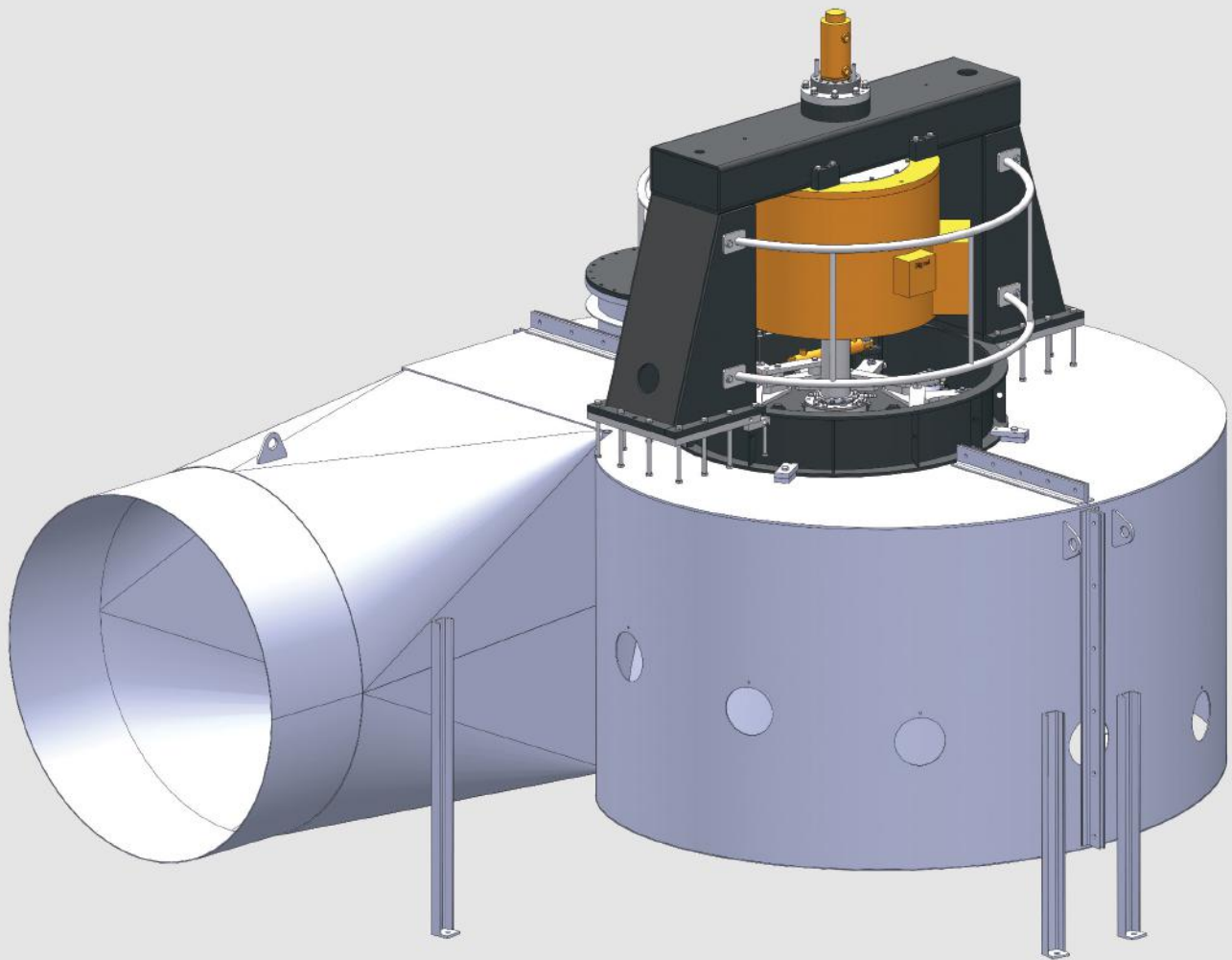
### Kaplanspiralturbine mit Permanentgenerator und Vollspirale

Hier liegt der Unterschied zu unserer innovativen Kaplanmaschine KDP (Kaplanmaschine, doppelreguliert, mit Permanentgenerator) in der Einbauvariante. Bei unserer Kaplanmaschine KSDP wird eine Vollspirale eingesetzt.

### Wichtige Merkmale

- Stahlblechverlustschalung mit druckwasserfestem Einstieg in Spiralkammer
- Kompletter Betonaufguss ohne zusätzliche Schalungsarbeiten
- Anschluss auf Beton- oder Kunststoffrohrleitungen möglich
- Einsatz bei Wasserkraftanlagen mit Rohrzuleitung
- Optimale Beaufschlagung der Leitschaufeln





# KAPLANTURBINEN

100 % Made in Germany

## KDR

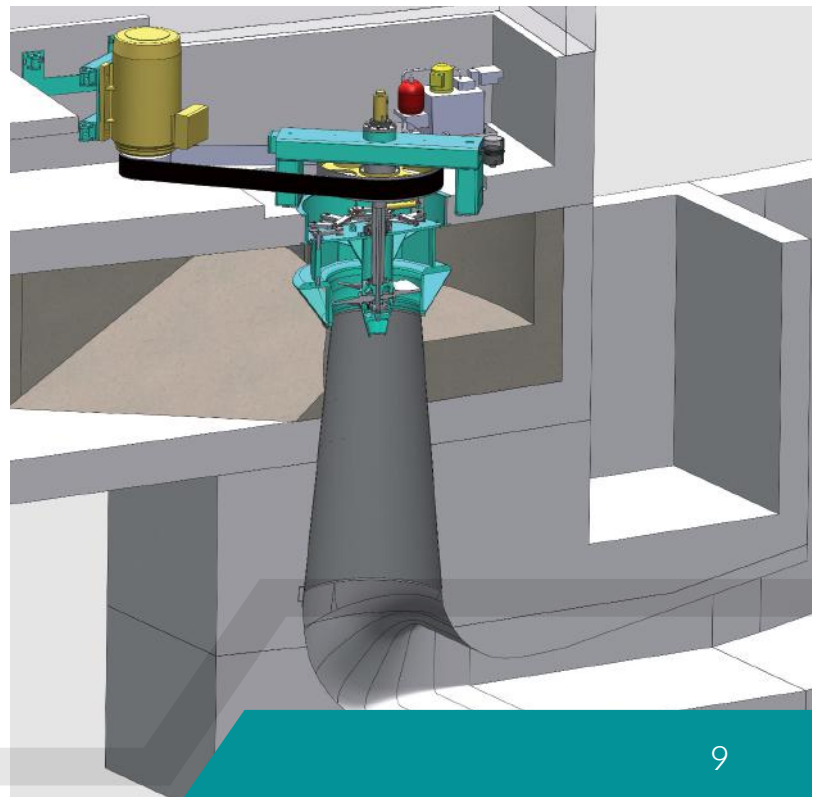
### **Bewährte Technik, grundsolide umgesetzt: unser Basismodell KDR mit Riementrieb**

Unser Klassiker ist der Typ KDR, die vertikalachsige Kaplanmaschine, doppelreguliert, mit Riementrieb. Hierbei wird der Generator über einen Hochleistungs-Flachriemen mit Leder-Reibschicht angetrieben. Das Zusammenkleben des Hochleistungs-Flachriemens vor Ort ist nicht erforderlich, da er in endlosem Zustand ohne Demontage der Turbinen-Traverse montiert werden kann. Diese bewährte Turbinenvariante ist deutlich kostengünstiger in der Anschaffung als unsere direktgetriebenen Modelle, die dafür einen höheren Wirkungsgrad von rund 5 % mehr Jahresausbeute bieten.

### **Wichtige Merkmale**

- Höchste Präzision und sauberste Verarbeitung der Turbinenteile
- Materialauswahl für höchste Beanspruchung geeignet
- Bewährter Klassiker mit attraktivem Preis
- Kavitationsbeständiges Laufradmateriale
- Schnelle und kostengünstige Montage
- Korrosionsschutz nach DIN 19704-2
- Wartungsfreundliche Konstruktion
- Langer und störungsfreier Betrieb
- Geräuscharmer Riementrieb





# KAPLANTURBINEN

100 % Made in Germany

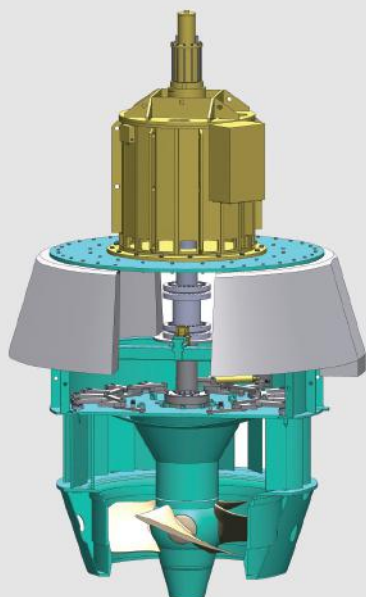
## KDD

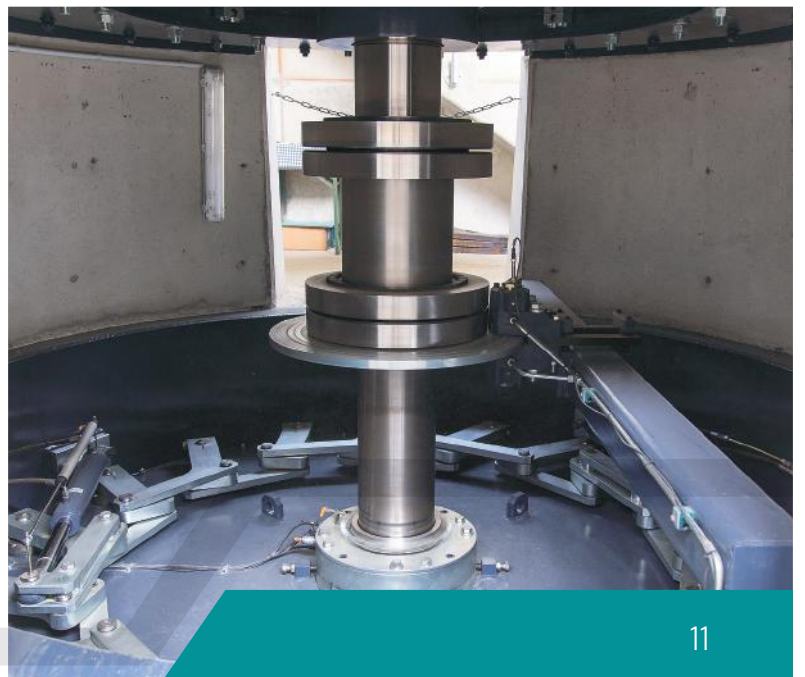
### Die starke kompakte Lösung: Kaplanmaschine doppelreguliert, direktgekoppelt

Unsere vertikalachsige direktgetriebene Kaplanmaschine vom Typ KDD (Kaplanmaschine, doppelreguliert, direktgekoppelt) wird mit einem Generator in VI-Ausführung betrieben.

### Wichtige Merkmale

- Kühlung des Generators durch eingebauten Lüfter oder Wasserkühlung
- Höchste Präzision und sauberste Verarbeitung der Maschinenteile
- Einbau eines permanenterregten Synchrongenerators möglich
- Materialauswahl für höchste Beanspruchung geeignet
- Generatorwelle mit Maschinewelle direktgekoppelt
- Generator nimmt Axiallast der Maschine auf
- Kavitationsbeständiges Laufradmaterial
- Korrosionsschutz nach DIN 19704-2
- Sehr kompakte Bauweise
- Geräuscharmer Betrieb





# KAPLANTURBINEN

100 % Made in Germany

## Schalungsbau

Der Schalungsbau umfasst die Saugrohrkrümmer sowie kompletten Saugrohre der Turbine, weiterhin Halb- und Vollspiralschalungen und Betonkegel der Turbinenkammern sowie diverse Spezialschalungen wie Übergänge von kreisrunden Querschnitten von Rohrleitungen auf rechteckige Querschnitte z.B. von Turbinenkammern.



## Stahlwasserbau

### Damit alles läuft, wie es soll: Stahlwasserbau

Zum Betrieb einer Wasserkraftanlage mit Turbine sind diverse Stahlwasserbauteile erforderlich, die wir Ihnen auf Wunsch aus einer Hand liefern. Wenn Sie individuelle Komponenten benötigen, konstruieren wir diese für Sie und lassen sie durch unsere Lieferanten fertigen. Sie können aber auch direkt mit unseren Partnern im Stahlwasserbau zusammenarbeiten, gerne stellen wir den Kontakt her.

### Benötigte Stahlwasserbauteile

- Einlaufschützen
- Wehrklappen
- Einlaufrechen
- Rechenreinigungsanlage
- Überströmte Spülrinnen



## Steuerung und Regeltechnik

### Alles im Griff und im Blick: Steuerung und Regeltechnik

Modernste Steuerung und Regeltechnik gewährleistet den zuverlässigen und optimal abgestimmten Betrieb der gesamten Wasserkraftanlage mit vollautomatischer Regelung der Kaplanturbine, der Turbinenhydraulik und des Stahlwasserbaus. Fernzugriff und Überwachung der Anlage sowie Visualisierung der Anlagedaten sind möglich.



## Leistungen

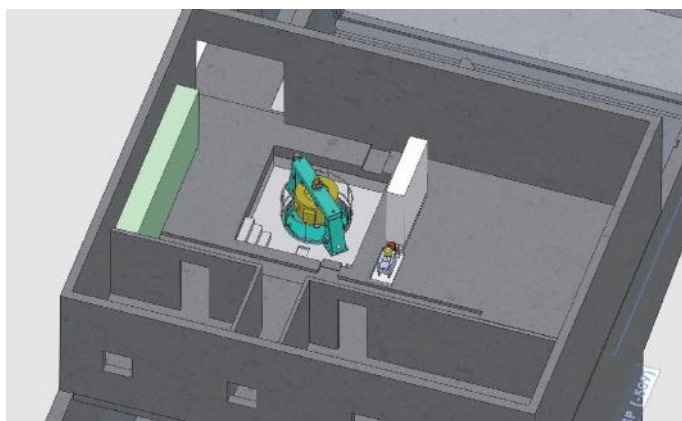
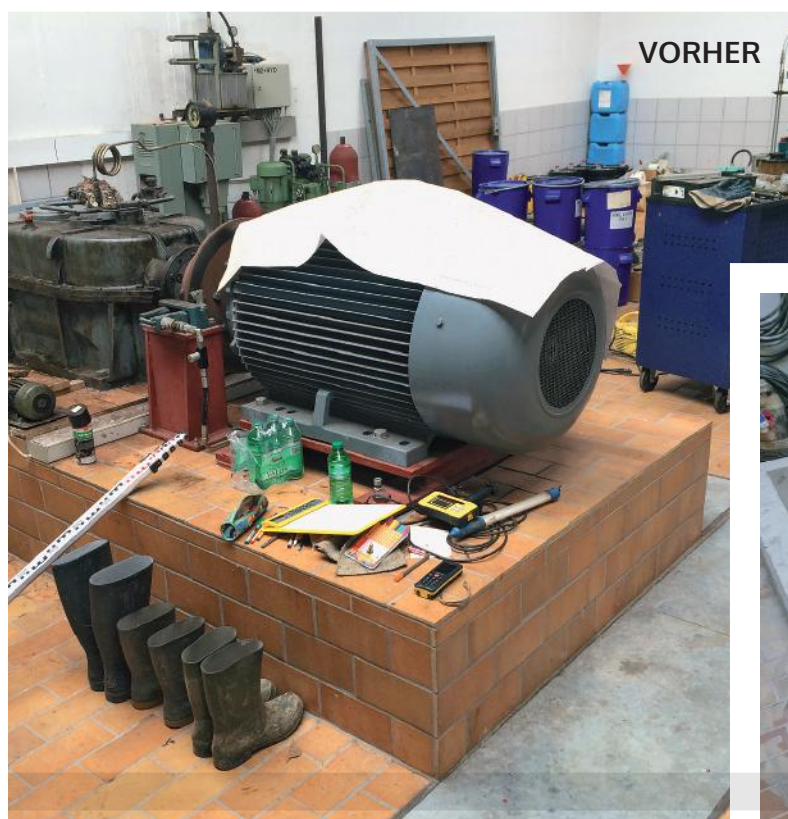
### Mit Präzision zur optimalen Umsetzung.

Zwischen dem, was ist, und dem, was werden soll, liegt die Projektierungsphase mit detailgenauer Planung. Auf diese Weise werden ein reibungsloser Ablauf und das Erreichen des gewünschten Ergebnisses gesichert. Als Ihr kompetenter Partner für den Neu- und Umbau von Kleinwasserkraftanlagen stehen wir Ihnen vom Angebot bis zur Inbetriebnahme mit Rat und Tat zu Seite.

Hierfür können wir Ihnen umfassendes Know-how rund um das Thema Wasserkraft bieten. So kann unser engagiertes und qualifiziertes Team auf über 20 Jahre des Schaffens in diesem Bereich zurückblicken. Als Unternehmen konnten wir bereits über 320 Projekte, überwiegend in den Ländern Deutschland, Schweiz, Italien, Österreich und Frankreich, erfolgreich umsetzen.

Hier finden Sie einen kleinen Einblick in unsere Vorgehensweise:

[www.watec-hydro.de/leistungen](http://www.watec-hydro.de/leistungen)



## Team

Ob in Vertrieb, technischer Beratung, Verwaltung, Logistik, Konstruktion, Kraftwerksplanung oder Endmontage – unser Team gibt immer sein Bestes. Erfahrene, zumeist langjährige Mitarbeiterinnen und Mitarbeiter bringen ihr Know-how ein, um das optimale Wasserkraftwerk für Sie zu realisieren. Mit Herz und Sachverstand setzen wir Ihren Auftrag zuverlässig in die Tat um. Eine vertrauensvolle und konstruktive Zusammenarbeit mit Auftraggebern, Planern und ausführenden Baufirmen ist für uns selbstverständlich. Nutzen Sie unsere Kompetenz und rüsten Sie Ihre Wasserkraftanlagen mit unseren Kaplanturbinen aus.



# KAPLANTURBINEN

100 % Made in Germany



## Qualität Made in Germany

Bei unseren Kaplan turbinen setzen wir auf sauberste Verarbeitung und höchste Qualität „Made in Germany“.

Sämtliche erforderliche Komponenten unserer Kaplan turbinen werden in Deutschland gefertigt.

So können wir einen langen und störungsfreien Betrieb gewährleisten.

### WATEC-Hydro GmbH

Geschäftsführer: Dr.-Ing. Daniel Brumme

Alpenstraße 22 | 87751 Heimertingen

Tel.: +49 (0) 83 35 / 98 93 39-0

Fax: +49 (0) 83 35 / 98 93 39-11

E-Mail: [info@watec-hydro.de](mailto:info@watec-hydro.de)

[www.watec-hydro.de](http://www.watec-hydro.de)